

DESi

ALARM & GÜVENLİK



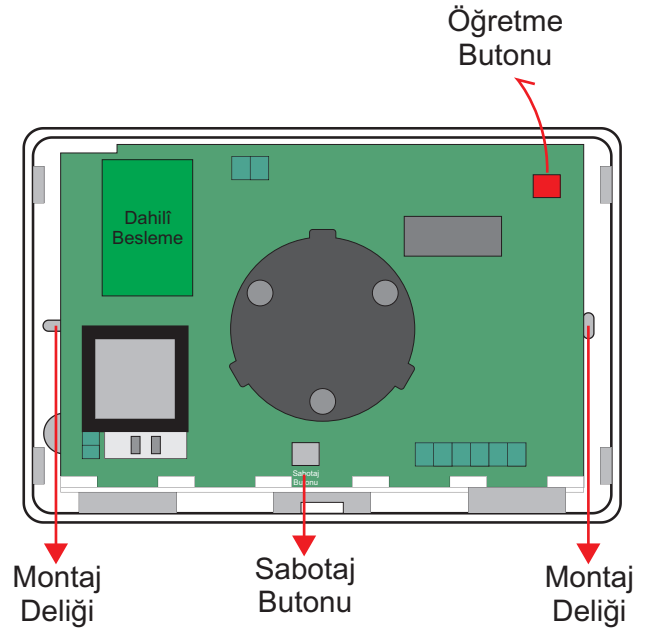
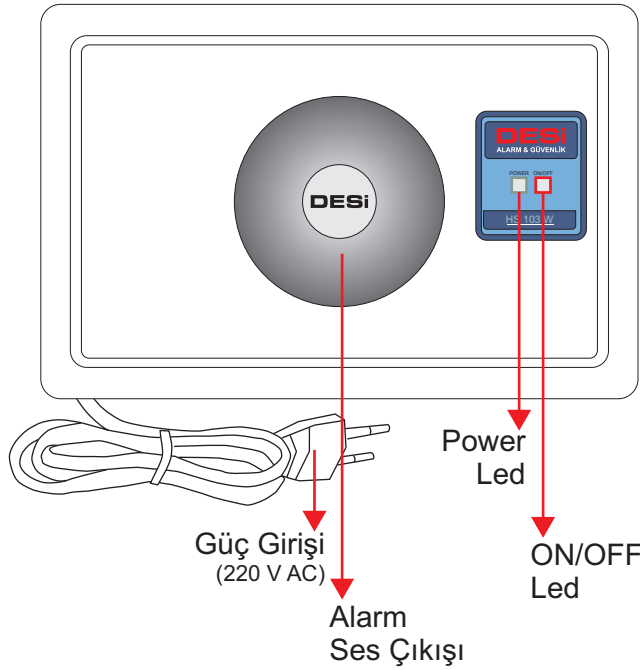
HS 103

EV TİPİ KABLOSUZ
ALARM SİSTEMİ

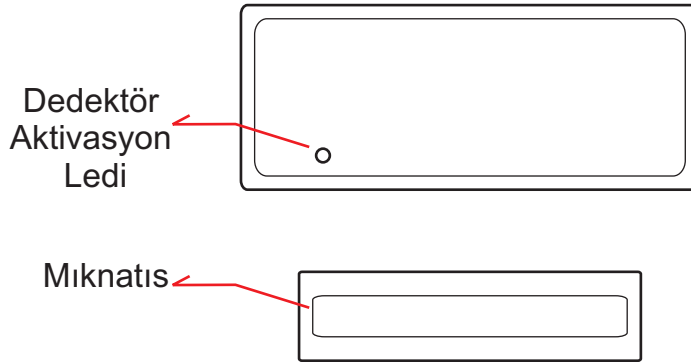
KULLANMA KILAVUZU

1. SİSTEMİN PARÇALARI

MERKEZ ÜNİTE



MANYETİK KONTAKTÖR



UZAKTAN KUMANDA



Ürün İçeriği

- ▶ Alarm Merkezi
- ▶ 2 Adet Uzaktan Kumanda
- ▶ 1 Adet Kablosuz Manyetik Kontaktör
- ▶ 1 Adet Mıknatıs
- ▶ Kullanma Kılavuzu
- ▶ Garanti Belgesi
- ▶ 2 Adet Sticker
- ▶ Montaj Paketi

2. SİSTEMİN MONTAJI

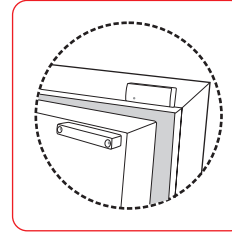
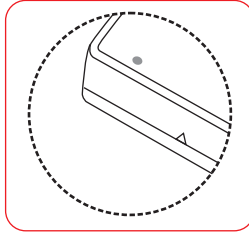
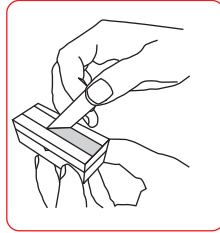
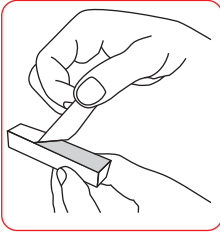
a. Merkez Ünitenin Montajı: Cihazı 3 şekilde (çift yüzlü bantla yapıştırarak, vida ile monte ederek ya da uygun bir yere yerleştirerek) kullanabilirsiniz.

- ▶ **Çift Yüzlü Bant ile:** Kuvvetli bir çift yüzlü bant kullanarak cihazı istediğiniz temiz ve pürüzsüz bir yüzeye yapıştırabilirsiniz.
- ▶ **Vida ile:** Aralarında 14 cm olacak şekilde duvara iki adet delik açınız. Merkez ünitenin alt kısmındaki vidayı açınız ve ön kapağını çıkartınız. Cihazın elektronik devresine zarar vermeden sol tarafta gösterilen montaj deliklerinden sistemi dübel ve vida kullanarak duvara monte ediniz. Ön kapağı takarak vidalayınız.
- ▶ **Uygun Bir Yere Yerleştirerek:** Merkez ünite portatif olarak da kullanılabilir.

b. Manyetik Kontaktörün Montajı:

Çift Yüzlü Bant ile:

- ▶ Dedektörün yapıştırılacağı yüzeyi temizleyiniz.
- ▶ Manyetik kontaktörün arkasına ve mıknatısın arkasına, kutudan çıkan çift yüzlü bantı yapıştırın.
- ▶ Dedektörün yapıştırılacağı yüzeyi temizleyiniz.
- ▶ Dedektörün üzerindeki üçgen şeklinin ucu yeri gösterecek şekilde kapının kasasına (sabit kasa) yapıştırınız.
- ▶ Mıknatısı, kapı kapatıldığında dedektöre paralel olacak şekilde kapının üst kısmına yapıştırınız.



Vida ile:

- ▶ Dedektörün vidasını söküp üst kapağı açınız.
- ▶ Elektronik devreye zarar vermeden (pili ve kartı kısa devre etmemeye dikkat ederek) kartı alt kapaktan çıkarın.
- ▶ Alt kapağı dedektörün monte edileceği yere (kapının sabit kasasına) düzgün biçimde yerleştirerek ürün paketinden çıkan vida ile sabitleyin.
- ▶ Elektronik devreyi (kartı) yönüne dikkat ederek alt kapağa yerleştirin.
- ▶ Üst kapağı takıp vida ile vidalayın.

Montaj Esnasında Dikkat Edilmesi Gereken Hususlar:

- ▶ Merkez ünitenin ön kapağını kapatırken, kapağın sabotaj butonuna takılı olan yayı iterek butonu basılı tutmasına dikkat ediniz. Eğer kapak kapandığında buton basılı olmazsa sürekli alarm çalar.
- ▶ Bütün sistemin montajı bitmeden ve merkez ünitenin ön kapağı açıkken, elektrik fişini prize takmayınız. Aksi durumda istenmeyen kazalar olabilir.
- ▶ Manyetik kontaktör ile mıknatıs arasındaki mesafe, kapı kapatıldığında 1 cm'yi geçmemelidir.
- ▶ Çift yüzlü bantla montaj yapılırken, parçaların yapıştırıldığı yerin temiz, kuru ve pürüzsüz olmasına dikkat edilmelidir.
- ▶ Sistemin bütün parçaları sudan korunmalıdır.

3. ALARMIN KULLANIMI

a. Alarmın Devreye Alınması

Kumandanın 1 no'lu butonuna basınız. Tiz bir ses duyulacak ve sistem 10 saniye içinde devreye girecektir. Sistem kurulduğunda, alarm paneli üzerindeki ON/OFF ledi 10 saniye süre ile yanık kalır ve daha sonra yanıp sönmeye başlar.



b. Alarmın Devre Dışı Bırakılması

Kumandanın 1 no'lu butonuna basınız. Üç defa tiz ses duyulacak ve sistem devre dışı kalacaktır.

c. Panik Alarmı Verme

Hırsızlık, gasp v.b. durumlarda, alarm devre dışı olsa bile, panik alarmı vermek mümkündür. Panik alarmı vermek için kumandanın 2 no'lu butonuna basınız. Panik alarmını susturmak için kumandanın 1 no'lu butonuna basınız.

d. Özel Kurulum (Alarmın Kısmî Olarak Devreye Alınması)

Bazı özel durumlarda (örneğin, evde birileri varken) alarm devreye alındığında, dedektörlerin kısmî olarak devreye girmesi istenebilir. Özel kurulum denilen bu özellik sayesinde sistemi kısmî olarak devreye alabilirsiniz. Alarmı özel kurulumla devreye almak için, önce kumandanın 1 numaralı butonuna ardından 2 numaralı butonuna basınız. (Ayarlar bölümünde, özel kurulum seçeneklerinin nasıl değiştirileceği anlatılmıştır.)

e. Raporlama

Sistemin alarm vermesine sebep olan durum, cihazın hafızasında tutulur. Alarm devre dışı bırakıldığında ON/OFF ledi, alarma sebep olan alan numarası kadar yanıp söner ve cihaz alan numarası kadar sesli uyarı verir.

Mesela; fabrikasyon olarak cihaza sadece bir adet kablosuz dedektör (manyetik kontaktör) tanıtılmıştır. Kablosuz dedektörden dolayı alarm çalıp kumandayla alarmı devre dışı bıraktığınızda ON/OFF ledi bir kez yanıp söner ve cihazdan bir defa sesli uyarı gelir. Cihaza başka bir kablosuz dedektör tanıttığınızda o dedektör 2 numaralı dedektör olur. 2 Numaralı dedektörden alarm çaldığı durumda kumandayla alarmı devre dışı bıraktığınızda ON/OFF ledi iki kez yanıp söner ve cihazdan iki defa sesli uyarı gelir. Cihazın kapağı açıldığında ise sabotaj alarmından dolayı ON/OFF ledi beş kez yanıp söner ve cihazdan beş defa sesli uyarı gelir.

4. ALARM SİSTEMİNİN ÖZELLİKLERİ

a. Uzaktan Kumanda

- ▶ Çalışma Frekansı: 433,92 MHz (Telekomünikasyon Kurumu onaylı)
- ▶ Çalışma Gerilimi: 12 V (Elips kumanda için 23A, Silverline kumanda için 27A tip pil)
- ▶ Kod Yapısı: Kopyalanamayan değişken kod sistemi
- ▶ Sistemin Tanıyabileceği Toplam Kumanda Sayısı: 6
- ▶ Diğer: Frekans kaymasını engelleyen SAW rezonatör teknolojisi

b. Dahili Besleme: Elektrik kesildiğinde cihaz 10 saat çalışmaya devam eder.

c. Cihazın Bağlantı Özellikleri

► Uyumlu Dedektörler: DESi tarafından üretilen kablosuz dedektörlerin tamamı ile uyumludur (manyetik kontaktör, hareket (PIR), darbe ve duman dedektörleri)

► Sistemin Tanıyabileceği Toplam RF Dedektör Sayısı: 8

d. Özel Kullanım Opsiyonları

► 60 saniye sonra otomatik devreye girme: Alarm sistemi kumanda ile devre dışı bırakıldıktan sonra, dedektörler 60 saniye içinde hiçbir hareket algılamazsa, alarm otomatik olarak tekrar devreye girer. (Bu özellik, cihazın fabrika çıkışında aktif değildir)

► 30 dakika sonra otomatik devreye girme: Dedektörler, 30 dakika boyunca hiç bir hareket algılamazsa, sistem otomatik olarak devreye girer. (Bu özellik, cihazın fabrika çıkışında aktif değildir)

e. Sabotaj alarmı

Cihazın kapağının açılması durumunda, sistem sabotaj alarmı verir. (Bunun için alarmın kurulu olması gerekmez.)

5. ALARM SİSTEMİ AYARLARI

a. İlave Uzaktan Kumanda Öğretme

- Alarm merkezinin dış kapağını, alt kısmındaki vidayı sökerek açınız.
- Sistem sabotaj alarmı vermeye başlayacaktır. Sabotaj butonuna basınız ve basılı tutunuz. Kumanda ile alarmı susturunuz (sabotaj butonunu bırakmayınız).
- Merkez kartın sağ üst köşesindeki kırmızı butona 2 saniye basılı tutup bırakınız.
- Öğretilecek kumandanın 1 nolu butonuna 2 saniye süreyle basınız (uzun bir uyarı sesi duyulur). 1 nolu butonuna tekrar basınız (3 defa uyarı tonu duyulur).
- Cihazın kapağını kapatınız ve vidayı takınız (Bu işlem esnasında sabotaj alarmı çalabilir. Bu durumda uzaktan kumanda ile alarmı susturun).

b. İlave RF (kablosuz) Dedektör Öğretme

- Alarm merkezinin dış kapağını, alt kısmındaki vidayı sökerek açınız.
- Sistem sabotaj alarmı vermeye başlayacaktır. Sabotaj butonuna basınız ve basılı tutunuz. Kumanda ile alarmı susturunuz (sabotaj butonunu bırakmayınız).
- Kumandanın 1 nolu butonuna basarak alarmı devreye alınız.(10 saniye bekleyiniz)
- Merkez kartın sağ üst köşesindeki kırmızı butona 2 saniye basılı tutup bırakınız.
- Öğretilecek dedektöre göre aşağıdaki işlemleri yapınız:
 - Hareket (PIR) Dedektörü: Sabotaj butonuna basınız.
 - Manyetik Kontaktör: Mıknatısı dedektöre yaklaştırıp uzaklaştırınız.
 - Darbe Dedektörü: Sensörü, sinyal gönderecek kadar sarsınız.
 - Duman Dedektörü: Dedektörün test butonuna basınız.

- ▶ Sistem alarm vermeye başladığında ilgili dedektör sisteme öğretilmiş demektir. Kumandanın 1 nolu butonuna basarak alarmı devre dışı bırakınız.
- ▶ Cihazın kapağını kapatınız ve vidayı takınız (Bu işlem esnasında sabotaj alarmı çalabilir. Bu durumda uzaktan kumanda ile alarmı susturun).

c. 60 Saniye Sonra Otomatik Devreye Girme Özelliğini Aktifleştirme

- ▶ Alarmı, 1 nolu butona basarak devreye alınız.
- ▶ 10 sn içinde 2 nolu butona basınız. Hemen ardından 1 ve 2 nolu butonlara birlik-te 3 sn kadar basınız (Buzzer sesi duyulacaktır). Eğer cihazdan 1 defa uyarı tonu geliyorsa özellik devre dışı, 2 defa uyarı tonu duyuluyorsa özellik devrede demektir.
- ▶ 1 nolu butona basarak bu iki seçenek arasında seçim yapılabilirsiniz.
- ▶ 2 no'lu butona, bir saniye arayla, 2 defa basarak programdan çıkınız.

NOT: 60 saniye sonra otomatik devreye girme özelliği aktif ise, alarm devre dışı kaldığında ON/OFF ledi hızlı hızlı yanıp sönecektir.

d. 30 Dakika Sonra Otomatik Devreye Girme Özelliğini Aktifleştirme

- ▶ Alarmı, 1 nolu butona basarak devreye alınız.
- ▶ 10 sn içinde 2 no'lu butona basınız. Hemen ardından 1 ve 2 no'lu butonlara birlikte 3 sn kadar basınız (Buzzer sesi duyulacaktır).
- ▶ 2 nolu butona basınız (merkez üzerindeki POWER ledi uzun süre yanar). Eğer POWER ledi 1 defa yanıp sönüyorsa özellik devre dışı, 2 defa yanıp sönüyorsa özellik devrede demektir.
- ▶ 1 nolu butona basarak bu iki durum arasında seçim yapabilirsiniz.
- ▶ Seçiminizi yaptıktan sonra 2 no'lu butona basarak programdan çıkınız.

NOT: 30 dakika sonra otomatik devreye girme özelliği aktif ise, alarm devre dışı kaldığında her 8 sn'de iki kez ON/OFF ledi yanıp söner.

e. Özel Kurulum için Alanların Programlanması

- ▶ Alarmı 1 no'lu buton ile devreye alınız.
- ▶ 10 sn içinde 2 no'lu butona basınız. Hemen ardından tekrar 2 no'lu butona 3 sn. kadar basınız ("POWER" ledi 1 defa yanıp söner).
- ▶ 2 no'lu butona tekrar basınız ("POWER" ledi, 2 defa yanıp söner).
- ▶ 2 no'lu butona tekrar basınız ("POWER" ledi, 1 defa uzun olarak yanıp söner).
- ▶ "POWER" ledinin yanıp sönmeye sayısı, öğretim sırasına göre, RF dedektörleri temsil eder. ON/OFF ledi'nin durumu ise ilgili dedektörün özel kurulumda devrede olup olmadığını gösterir (led yanıyor ise ilgili dedektör devrede, yanmıyorsa devre dışıdır). 1 no'lu butona basılarak alan devreye alınır ya da devre dışı bırakılır. 2 no'lu butona basılarak bir sonraki dedektöre geçilir. Alanlar bitince programdan çıkılır.

f. Fabrika Ayarlarına Dönme ve Kumandaları Silme

Merkez kartın sağ üst köşesindeki kırmızı butona POWER ledi sönene kadar yaklaşık 10 saniye basarak bekleyin.

6. UYARILAR

- ▶ Cihazı kullanmaya başlamadan önce mutlaka kullanma kılavuzunu okuyunuz.
- ▶ Cihazın fişi prize ilk takıldığında yaklaşık bir dakika boyunca POWER ledi yanıp söner. Ardından sürekli yanık kalır. Eğer bir dakikalık süre geçmesine rağmen POWER ledi hâlâ yanıp sönüyorsa; cihaza şebeke elektriği ulaşmıyor ve sistem dahili aküden çalışıyor demektir. Böyle bir durumda elektrik bağlantısını kontrol ediniz.
- ▶ Sistemin tüm parçalarını (özellikle uzaktan kumandaları) sudan koruyunuz. Sistemin temizliğinde kuru bir bez kullanılmalıdır. Aksi durumlarda oluşabilecek arızalar cihazı garanti kapsamı dışına çıkartır.
- ▶ Cihazda şebeke gerilimi (220 V) olduğundan, merkez kutunun açılması gerektiği durumlarda çok dikkatli olunmalıdır.
- ▶ Cihazın kumandalarından birini kaybettiğinizde derhal yetkili bir servisle irtibata geçerek cihazın kumanda hafızasının silinmesini ve mevcut kumandaların yeniden tanıtılmasını sağlayın. Kaybedilen kumandanın kötü niyetli kimselerin eline geçmesine karşı en etkin yöntem budur.

7. ALARM SİSTEMİNİZLE KULLANABİLECEĞİNİZ AKSESUARLAR

Kablosuz Hareket Dedektörü (Pasif Infrared - PIR): Takılı bulunduğu alandaki canlı hareketini algılayarak durumu merkez üniteye bildiren dedektördür. Montaj için herhangi bir kablo bağlantısı gerekmez. Pil tasarruf modu sayesinde uzun bir pil ömrüne sahiptir.

Kablosuz Manyetik Kontaktör (Magnetic Switch): Kapı, pencere, çekmece v.b. açılmasını algılayarak durumu merkez üniteye bildiren dedektördür. Montaj için herhangi bir kablo bağlantısı gerekmez.

Kablosuz Darbe Dedektörü: Yerleştirildiği yere (kapı, cam v.b.) gelen darbeleri algılayarak durumu merkez üniteye bildiren dedektördür. Darbenin hassasiyetinin istenilen şekilde ayarlanmasına olanak sağlayan 4 kademeli hassasiyet ayarı mevcuttur . Montaj için herhangi bir kablo bağlantısı gerekmez.

Kablosuz Duman Dedektörü: Üzerine duman geldiğinde durumu merkez üniteye bildiren dedektörlerdir. Montaj için herhangi bir kablo bağlantısı gerekmez.

DESi

ALARM & GÜVENLİK

ÜRETİCİ FİRMA

DESi ® Alarm ve Güvenlik Sistemleri San. Tic. Ltd. Şti.

Gümüşsuyu Cad.No:66/10 Topkapı-Maltepe / İSTANBUL
Tel: 0.212.501 7272 | Faks: 0.212.576 6477 | www.desialarm.com.tr

YETKİLİ SERVİSLER

DESi ® Alarm ve Güvenlik Sistemleri San. Tic. Ltd. Şti.

Gümüşsuyu Cad. No: 66/10
Topkapı-Maltepe / İSTANBUL
Tel: 0212 501 72 72
Faks: 0212 576 64 77

DESi ® Alarm ve Güvenlik Sistemleri / Avcılar Şubesi

Gümüşpala Mh. Manolya Sk. No: 3
Avcılar / İSTANBUL
Tel: 0212 444 33 74
Faks: 0212 694 77 12

Zirve Reklam

Yenimahalle Reşadiye Cd.
No: 78 Rami / İstanbul
Tel: 0212 615 64 80

Acar Ticaret Ali ACAR

Mahmutbey Yolu Merkez Mh.
Gazıcı Sk. No:1 Güneşli / İstanbul
Tel: 0212 651 61 51